

## 带螺纹螺栓的可调节手柄

- 锌压铸模本体，可提供各种饰面和颜色：
  - RAL9005 黑色环氧树脂涂层，亚光饰面 (SW型)
  - RAL2004 橙色环氧树脂涂层 (OR型)
  - RAL3000 红色环氧树脂涂层 (RT型)
  - RAL9006 银色环氧树脂涂层 (SB型)
  - 镀铬 (CR型)
- AISI303 不锈钢带螺纹双头螺栓、螺钉和弹簧。

用 AISI303 不锈钢加工的金属部件，使得此手柄适合于医疗器械，食品和制药工业设备，以及其它因卫生、气候和环境因素或者法律强制要求，须使用耐腐蚀材料的场合。



3

184



此产品设计被“1982 汉诺威 Die gute Industrieform”国际评审团所选中。



此产品设计被“1983 设计-斯图加特”国际评审团所选中。

紧固手柄



SW (黑色)



OR (橙色)



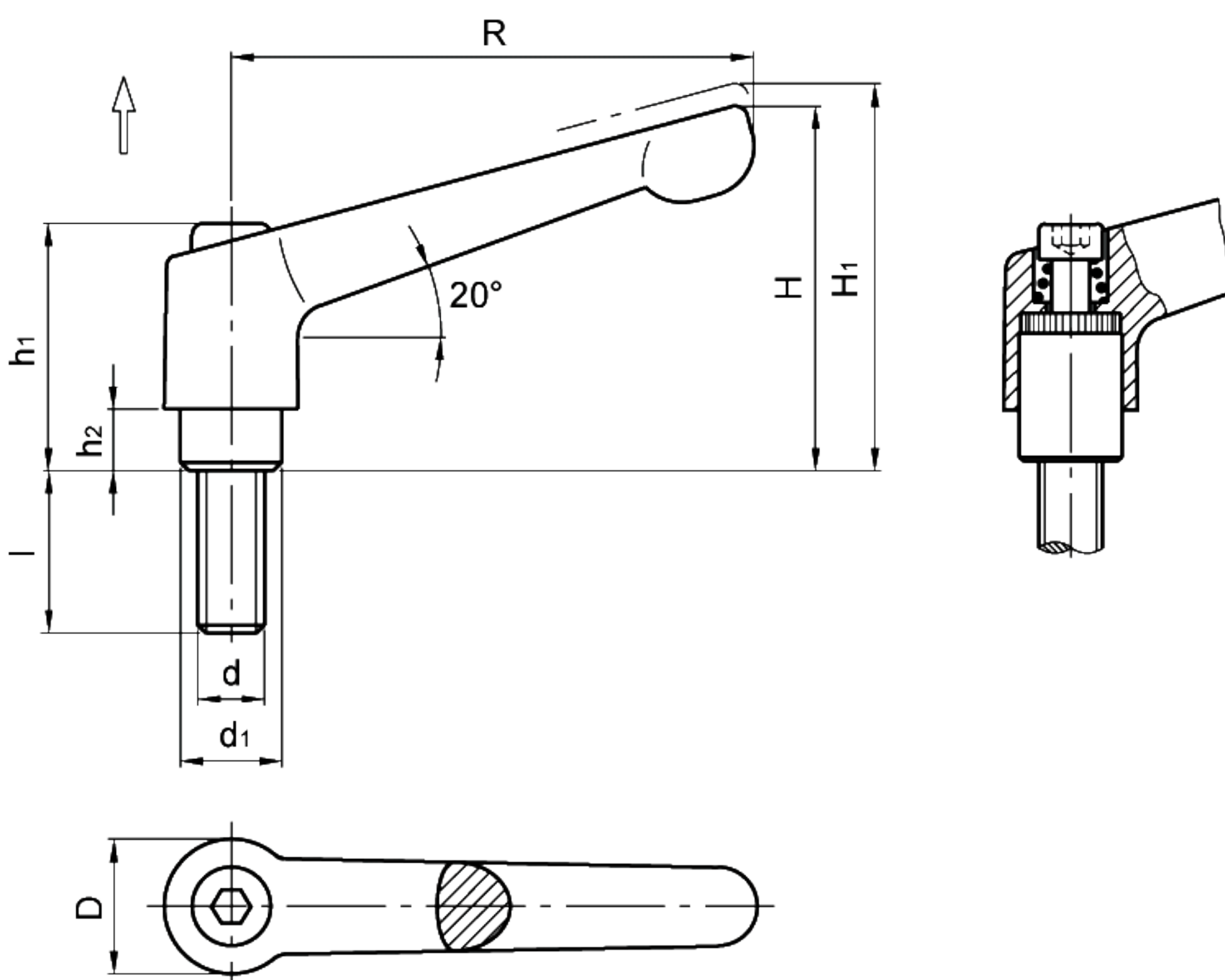
RT (红色)



SB (银色)



CR (镀铬)





标准件	主尺寸							螺杆		重量
型号*	R	D	H	H1	h1	h2	d1	d 6g	l	g
GN 300.1-45-M5-12- GN 300.1-45-M5-16- GN 300.1-45-M5-20- GN 300.1-45-M5-25- GN 300.1-45-M5-32- GN 300.1-45-M5-40- GN 300.1-45-M5-50-	45	13	35	38.5	24.5	4	10	M5	12	35
16									36	
20									37	
25									37	
32									38	
40									39	
50									43	
GN 300.1-45-M6-12- GN 300.1-45-M6-16- GN 300.1-45-M6-20- GN 300.1-45-M6-25- GN 300.1-45-M6-32- GN 300.1-45-M6-40- GN 300.1-45-M6-50-	45	13	35	38.5	24.5	4	10	M6	12	36
16									37	
20									37	
25									38	
32									40	
40									41	
50									41	
GN 300.1-63-M6-16- GN 300.1-63-M6-20- GN 300.1-63-M6-25- GN 300.1-63-M6-32- GN 300.1-63-M6-40- GN 300.1-63-M6-50- GN 300.1-63-M6-63-	63	17.5	45	49	31	6.5	13.5	M6	16	80
20									81	
25									82	
32									83	
40									85	
50									86	
63									88	
GN 300.1-63-M8-16- GN 300.1-63-M8-20- GN 300.1-63-M8-25- GN 300.1-63-M8-32- GN 300.1-63-M8-40- GN 300.1-63-M8-50- GN 300.1-63-M8-63-	63	17.5	45	49	31	6.5	13.5	M8	16	83
20									84	
25									86	
32									88	
40									91	
50									93	
63									98	
GN 300.1-78-M10-20- GN 300.1-78-M10-25- GN 300.1-78-M10-32- GN 300.1-78-M10-40- GN 300.1-78-M10-50- GN 300.1-78-M10-63- GN 300.1-78-M10-80-	78	21	55	59	36	8	16	M10	20	139
25									141	
32									142	
40									146	
50									152	
63									159	
80									166	
GN 300.1-92-M10-20- GN 300.1-92-M10-25- GN 300.1-92-M10-32- GN 300.1-92-M10-40- GN 300.1-92-M10-50- GN 300.1-92-M10-63- GN 300.1-92-M10-80-	92	24	65	69	43	11	19	M10	20	202
25									205	
32									213	
40									215	
50									219	
63									225	
80									235	
GN 300.1-92-M12-20- GN 300.1-92-M12-25- GN 300.1-92-M12-32- GN 300.1-92-M12-40- GN 300.1-92-M12-50- GN 300.1-92-M12-63- GN 300.1-92-M12-80-	92	24	65	69	43	11	19	M12	20	209
25									212	
32									217	
40									222	
50									229	
63									239	
80									250	
GN 300.1-108-M16-32- GN 300.1-108-M16-40- GN 300.1-108-M16-50- GN 300.1-108-M16-63- GN 300.1-108-M16-80-	108	30	76	81	50.5	12	23	M16	32	365
40									376	
50									388	
63									407	
80									429	

\* 要使得标准项目完整，需要规定其中的一种手柄颜色：SW(黑色)、OR(橙色)、RT(红色)、SB(银色)或者CR(镀铬)。